

# NERO

## BENUTZERHANDBUCH

### KREISELEGGE FÜR

Nero MGT-15B und MGT-11D



**VORSICHT:** Lesen Sie das Handbuch vor der Inbetriebnahme gründlich durch



CE

## INHALTSVERZEICHNIS

<b>SICHERE BETRIEBSVERFAHREN.....</b>	<b>2</b>
<b>GARANTIE .....</b>	<b>3</b>
<b>VORWORT.....</b>	<b>4</b>
<b>EINFÜHRUNG.....</b>	<b>7</b>
<b>BESCHREIBUNG DES GERÄTS UND SEINER ANGEMESSENEN VERWENDUNG .....</b>	<b>8</b>
<b>TECHNISCHE DATEN UND ABMESSUNGEN.....</b>	<b>11</b>
<b>HANDHABUNG UND TRANSPORT DES GERÄTS .....</b>	<b>11</b>
<b>BENUTZUNG DER MASCHINE .....</b>	<b>13</b>
<b>Für den Gebrauch vorbereiten .....</b>	<b>18</b>
<b>EINSTELLUNG DER ARBEITSTIEFE UND DER SCHUTZVORRICHTUNGEN.....</b>	<b>18</b>
<b>MONTAGE DER KOMPONENTEN UND ANKUPPELN DES ZWEIRÄDRIGEN TRAKTORS .....</b>	<b>19</b>

## SICHERE BETRIEBSVERFAHREN

**SIGNALWÖRTER:** Die Signalwörter **GEFAHR**, **WARNUNG** und **VORSICHT** werden bei den Sicherheitshinweisen in dieser Anleitung und bei jedem Sicherheitszeichen verwendet. Sie sind wie folgt definiert:



**GEFAHR:** Weist auf eine unmittelbare Gefahrensituation hin, die, wenn sie nicht vermieden wird, zu schweren Verletzungen oder zum Tod führen kann. Das Signalwort gilt nur für die extremsten Situationen, typischerweise für Maschinenteile, die aus funktionalen Gründen nicht geschützt werden können.



**WARNUNG:** Weist auf eine potenziell gefährliche Situation hin, die, wenn sie nicht vermieden wird, zu schweren Verletzungen oder zum Tod führen kann, und umfasst Gefahren, die beim Entfernen von Schutzvorrichtungen auftreten. Die Kennzeichnung kann auch verwendet werden, um vor unsicheren Praktiken zu warnen.



**VORSICHT:** Weist auf eine potenziell gefährliche Situation hin, die, wenn sie nicht vermieden wird, zu leichten oder mittelschweren Verletzungen führen kann. Die Kennzeichnung kann auch verwendet werden, um vor unsicheren Praktiken zu warnen.



**GEFAHR:** Diese Maschine wurde für den sicheren Betrieb gemäß den in diesem Handbuch aufgeführten Regeln gebaut. Wie bei jeder Art von Motorgeräten können Unachtsamkeit oder Fehler seitens des Bedieners zu schweren Verletzungen führen. Diese Maschine ist in der Lage, Hände und Füße abzutrennen und Gegenstände zu schleudern. Die Nichtbeachtung der folgenden Sicherheitshinweise kann zu schweren Verletzungen oder zum Tod führen.



**WARNUNG:** Motorabgase, einige ihrer Bestandteile und bestimmte Fahrzeugkomponenten enthalten oder emittieren Chemikalien, die bekanntermaßen Krebs, Geburtsfehler oder andere Fortpflanzungsschäden verursachen können.



**WARNUNG:** Dieses Symbol weist auf wichtige Sicherheitshinweise hin, die bei Nichtbeachtung die persönliche Sicherheit und/oder das Eigentum von Ihnen und anderen gefährden können. Lesen und befolgen Sie alle Anweisungen in diesem Handbuch, bevor Sie versuchen, das Gerät zu bedienen. Die Nichtbeachtung dieser Anweisungen kann zu Verletzungen führen. Wenn Sie dieses Symbol sehen, **BEACHTEN SIE SEINE WARNUNG!**



**Ihre Verantwortung:** Verwenden Sie diese Maschine nur von Personen, die die Warnhinweise und Anweisungen in diesem Handbuch und auf der Maschine gelesen, verstanden und befolgt haben

## GARANTIE

---

Für die Geräte aus unserer Produktion gilt eine Garantie für Herstellungs- und/oder Installationsfehler, die 1 Jahr lang ab dem Datum der Lieferung an den Benutzer gültig ist.

Sie beschränkt sich auf den Ersatz der spezifischen Teile, die als fehlerhaft erkannt wurden, und sieht keine Erstattung der entsprechenden Herstellungs- und Transportkosten vor.

Das Recht des Garantieantrags ist null und nichtig, wenn

- ▶ der Käufer willkürliche Änderungen an der ursprünglichen Struktur der gelieferten Ausrüstung vorgenommen hat;
- ▶ er über die zulässigen Leistungskapazitäten hinaus verwendet wird;
- ▶ keine Original-Ersatzteile des Herstellers verwendet werden;
- ▶ unsere Arbeitsgeräte nicht gemäß den Anweisungen im Handbuch verwendet werden;
- ▶ der Bediener die Ausrüstung unsachgemäß verwendet.

**Wir** behalten uns das Recht vor, die in diesem Handbuch enthaltenen Daten nach eigenem Ermessen zu ändern, wenn das Unternehmen dies für eine technische oder kommerzielle Verbesserung des Produkts für erforderlich hält.

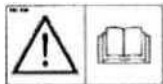
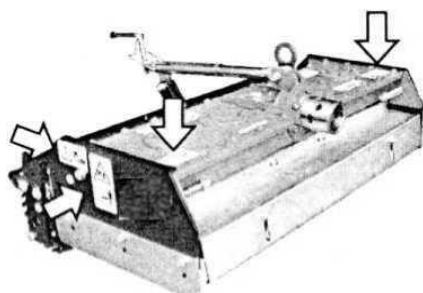
Wir behalten uns das Recht vor, technische Änderungen vorzunehmen, um das in dieser Bedienungsanleitung beschriebene Gerät zu perfektionieren. Ansprüche, die auf den hier genannten Angaben, Abbildungen und Beschreibungen beruhen, werden nicht anerkannt.

Mein Unternehmen haftet nicht für Schäden oder Fehlfunktionen, die durch Bedienungsfehler, Nichtbeachtung der Gebrauchsanweisung und/oder unsachgemäße Reparaturen verursacht werden

# VORWORT

Anleitung und Wartungshandbuch

## WARNUNG!



Lesen Sie diese Bedienungsanleitung, bevor Sie das Gerät benutzen.

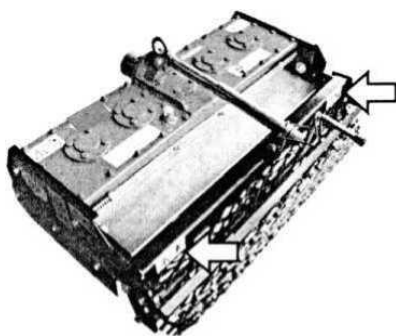


Bevor Sie an der Maschine arbeiten, schalten Sie den Zweiradtraktor (oder Traktor) aus, ziehen Sie den Schlüssel ab und lesen Sie diese Anweisungen.



Halten Sie einen sicheren Abstand zur Seite und zum Heck des Geräts, um das Risiko von Verletzungen und Kollisionen zu vermeiden. Vergewissern Sie sich immer, dass sich keine Personen im Bewegungsbereich des Geräts aufhalten und es bedienen können.

Halten Sie die Hände von der Bodenfräse fern: Gefahr von schweren Verletzungen. Steigen Sie niemals auf das Rollgitter oder auf die Maschine. Bringen Sie die Hände nicht in die Nähe der Rollengruppe: Quetschgefahr.



Steigen Sie niemals auf das Rollgitter oder auf die Maschine.



Bringen Sie die Hände nicht in die Nähe der Rollengruppe: Quetschgefahr.

## Ende der Arbeit und Einlagerung der Maschine

Wenn die Kreiselegge über einen längeren Zeitraum inaktiv bleibt, müssen folgende Arbeiten durchgeführt werden:

- ▶ Waschen Sie das Gerät sorgfältig und wischen Sie es trocken.
- ▶ Überprüfen Sie sorgfältig die Funktionstüchtigkeit aller beweglichen Teile und ersetzen Sie die beschädigten, abgenutzten oder verschlissenen Teile.
- ▶ Prüfen Sie den festen Sitz aller Schrauben.
- ▶ Prüfen Sie den Füllstand des Schmierfetts (siehe Abschnitt Wartung auf S. 20).

- ▶ Schützen und schmieren Sie alle unlackierten Metallteile, decken Sie das Gerät dann ab und stellen Sie es an einen trockenen Ort. Auf diese Weise ist es bei Bedarf sofort einsatzbereit.
- ▶ Bevor Sie das Gerät nach der Lagerung in Betrieb nehmen, befolgen Sie die Anweisungen im Abschnitt Vorbereitung zum Gebrauch - Seite 16.



### Warnung

- ▶ Bevor Sie das Gerät wieder benutzen, lesen Sie die Seiten 16, 18 und 20.

Lagern Sie das Gerät auf dem Boden und so, dass es keine Gefahr für Menschen und Tiere darstellt (Stolpern, Herunterfallen des Geräts von einer hohen Stelle usw.) und schützen Sie die hervorstehenden Teile, damit sie keine Verletzungen verursachen.



Um Gefahren zu vermeiden, lagern Sie das Gerät so, dass es am Lagerort keine Fluchtwege, Notausgänge, Feuerlöschgeräte (Feuerlöscher, Hydranten usw.) oder Erste-Hilfe-Ausrüstungen (Erste-Hilfe-Kästen usw.) blockiert.

Wenn das Gerät mit Druckluft oder Wasserstrahl gewaschen und/oder gereinigt wird, achten Sie darauf, dass sich keine Personen oder Tiere im Arbeitsbereich aufhalten, und tragen Sie ggf. eine Schutzbrille und eine Staubmaske. Richten Sie den Druckluft- oder Wasserstrahl niemals auf Personen oder Tiere.

## Verschrottung und Entsorgung von Komponenten und Verpackungen

Im Falle einer Verschrottung muss das Gerät unbrauchbar gemacht werden, um zu verhindern, dass Dritte es zurückgewinnen und wiederverwenden können. Wenn Dritte das Gerät wiederverwenden, kann dies sehr gefährlich sein und schwere Unfälle verursachen.

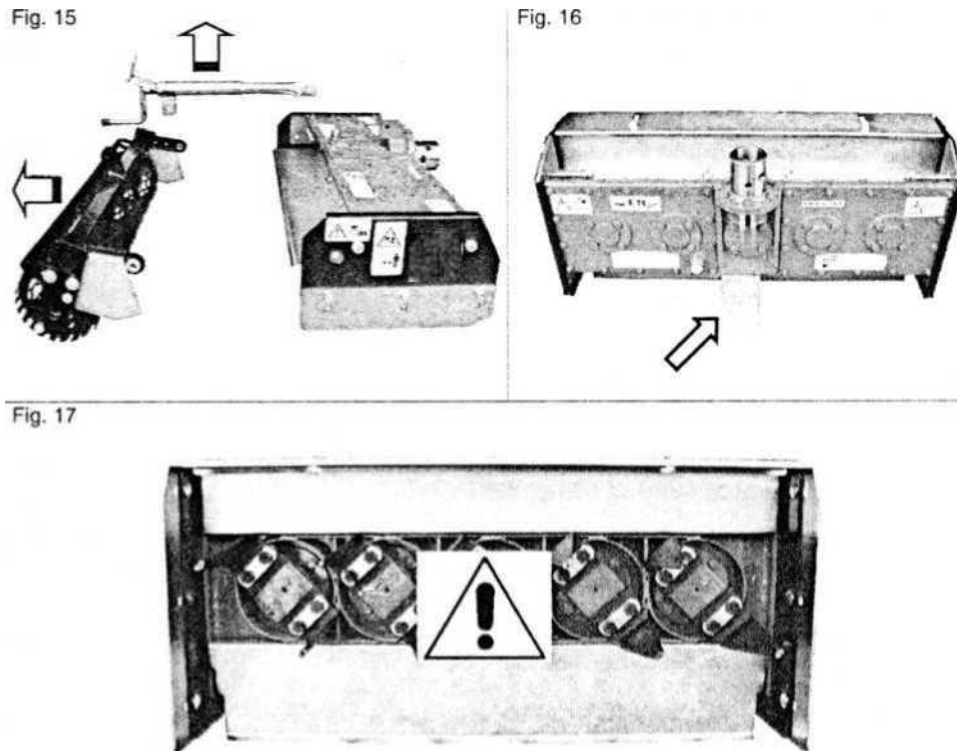
Um die Maschine unbrauchbar zu machen, ist es notwendig, die Ritzelnabe zu demontieren (Abb. 2 ' Ref. F) und entsorgen Sie sie getrennt vom Rest der Maschine.

Das Gerät besteht aus Metallteilen und schmierenden Substanzen. Diese Teile müssen bei speziellen Abfallentsorgungsstellen entsorgt werden.

Entsorgen Sie das Verpackungsmaterial bei einer Müllsammelstelle.

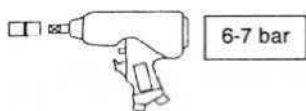
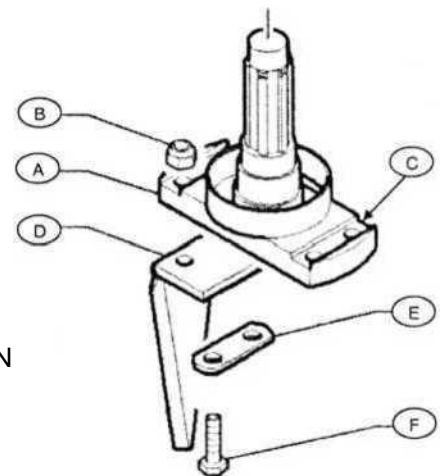
Polyethylen-Stretchfolie ist kein Spielzeug und sollte von Kindern ferngehalten werden, um **Erstickungsgefahr zu vermeiden**.

Um die Umwelt zu schonen, entsorgen Sie die Materialien bei den dafür vorgesehenen Sammelstellen.



**Abb. 18**

- A. Halterung für die Hacke
- B. Selbstsichernde Stahlmutter M10 Feingewinde - DIN 982
- C. Sitz der Mutter
- D. Hacke
- E. Teller
- F. Schraube M 10 x 1,25 x 45 Feingewinde Teilgewinde DIN 960-8.8



Festziehen der Schrauben der Hacken: 85 Nm

# EINFÜHRUNG

Zunächst möchten wir Ihnen dafür danken, dass Sie sich für unser Produkt entschieden haben und hoffen, dass Sie mit Ihrer Wahl zufrieden sind.

Damit Ihre Kreiselegge über viele Jahre hinweg maximale Leistung erbringen kann, bitten wir Sie, die Gebrauchs- und Wartungsanweisungen zu beachten, die Sie in diesem Handbuch finden. Die Einhaltung dieser Vorschriften verhindert Pannen und Unfälle, für die unser Unternehmen keine Verantwortung übernehmen kann.

Dieses Bedienungs- und Wartungshandbuch ist als fester Bestandteil der Maschine zu betrachten und muss daher immer der Maschine beiliegen, wenn diese verkauft wird, auch im Falle eines Verkaufs an Dritte. Wenn Sie dieses Handbuch an einem sicheren Ort und in gutem Zustand aufbewahren, haben Sie - und alle, die das Gerät benutzen müssen - jederzeit ein vollständiges, lesbares Nachschlagewerk zur Hand.

## Beschreibung der im Handbuch verwendeten Symbole



Dieses Symbol wird im Handbuch verwendet, um auf Handlungen (Missbrauch), Elemente, Verhaltensweisen und Situationen hinzuweisen, die Ihre Sicherheit und die Sicherheit anderer Personen gefährden könnten



Die abgerundeten Symbole mit weißen Piktogrammen werden in diesem Handbuch verwendet, um auf die individuellen Schutzvorrichtungen hinzuweisen, die bei der Benutzung der Maschine oder bei der Durchführung von Einstellungen erforderlich sind.



Dieses Symbol wird in diesem Handbuch verwendet, um darauf hinzuweisen, dass der beschriebene Vorgang bei ausgeschaltetem Zweiradtraktor (oder Traktor) und abgezogenem Schlüssel durchgeführt werden muss.

# BESCHREIBUNG DES GERÄTS UND SEINER ANGEMESSENEN VERWENDUNG

- ▶ Die **Kreiselegge** ist die einzige Maschine, die für alle Arten von Zweiradtraktoren mit 8 -10 PS, 10-12 PS, 12-14 PS, mit Flanschbefestigung, er fräst und verdichtet den Boden in einem Arbeitsgang.
- ▶ Wie Sie aus der Abbildung (Abb.2) ersehen können, ist die **Kreiselegge** mit einer rotierenden Egge zum Fräsen des Bodens und einer speziellen Gitterwalze auf der Rückseite ausgestattet, die es ermöglicht, die Arbeitstiefe der rotierenden Egge einzustellen und den Boden zu verdichten.
- ▶ Die **Kreiselegge** wird bei der Vorbereitung des Bodens für Felder, Gärten, Sportanlagen und Gemüse eingesetzt.
- ▶ Der Zweck der Kreiselegge ist ausschließlich die Bearbeitung des Bodens.
- ▶ Jede andere Verwendung gilt als unsachgemäß und ist daher gefährlich. Sollte die Kreiselegge zu irgendeinem Zeitpunkt auf andere Weise und/oder für andere Zwecke als in diesem Handbuch beschrieben verwendet werden, lehnt der Hersteller jegliche Haftung für
- ▶ Personen- und/oder Sachschäden jeglicher Art ab. Bevor Sie das Gerät an den zweirädrigen Traktor montieren, bevor Sie das Gerät benutzen und bevor Sie es warten, lesen und befolgen Sie sorgfältig die Anweisungen in diesem Handbuch und in der Bedienungsanleitung des zweirädrigen Traktors, der mit dem Gerät verbunden wird.

Zum richtigen Einsatz der Kreiselegge gehört auch die Beachtung der folgenden Punkte:

- ▶ Die Einhaltung der vom Hersteller festgelegten und in diesem Handbuch zusammengefassten Nutzungs- und Wartungsregeln.
- ▶ die ausschließliche Verwendung von Ersatzteilen und Originalzubehör.
- ▶ Das Gerät darf nur von fachkundigem Personal benutzt, gewartet und repariert werden.
- ▶ Das qualifizierte Personal, das die Maschine benutzen darf, muss ordnungsgemäß geschult und über die ordnungsgemäße Verwendung des Geräts und die möglichen Risiken informiert sein.
- ▶ Der Benutzer ist verpflichtet, die Vorschriften und bestehenden Gesetze zur Brandverhütung, zur Sicherheit am Arbeitsplatz und zum Verkehr auf öffentlichen Straßen einzuhalten.

## Auswechseln der Hacken

Die Bearbeitung des Bodens bestimmt einen allmählichen Verbrauch der Hacken.

Wenn die Hacken **eine Länge von 8 cm erreicht haben**, müssen sie ersetzt werden. Die Verwendung der Maschine mit Werkzeugen, die kürzer als 8 cm sind, kann zu einer Verringerung der Bodenbearbeitungsqualität führen und das Risiko von Einklemmungen und Schäden an der Fräsgruppe erhöhen.



### Hinweis:

Bei Traktoren mit einer Bodenfreiheit der Zapfwelle von weniger als 25-26 cm ist es ratsam, kürzere Hacken zu verwenden (fragen Sie Ihren Händler oder den Kundendienst).

**WARNUNG:**

Beim Auswechseln der Hacken muss das Gerät vom Zweiradtraktor abgekoppelt werden. Stellen Sie das Gerät auf eine flache, glatte und stabile Oberfläche mit einer geeigneten Kapazität.

## Positionierung des Geräts

1. (Bauen Sie das Gerät vom Schreittraktor ab;
2. Bauen Sie die Rollengruppe und den Rolleneinsteller aus (Abb. 15);
3. Legen Sie die Maschine so hin, dass sie auf den hinteren Seiten aufliegt. Legen Sie einen Holzklotz unter den hinteren Teil der Maschine, damit sie beim Auswechseln der Hacken nicht nach hinten umkippt. (Abb. 16).

**WARNUNG:**

Der Hackenbereich ist gefährlich (Abb. 17). Stellen Sie sich bei diesen Arbeiten fest und sicher hin und achten Sie darauf, dass Ihr Gesicht und Ihr Körper nicht gegen die Hacken gedrückt werden.

Erlauben Sie Menschen oder Tieren nicht, sich dem Bereich der Messer zu nähern. Sollte es notwendig sein, das Gerät in dieser Position unbeaufsichtigt zu lassen, schützen Sie den Hackenbereich mit einer starren Platte, um eine gefährliche versehentliche Berührung der Hacken durch Dritte zu vermeiden.

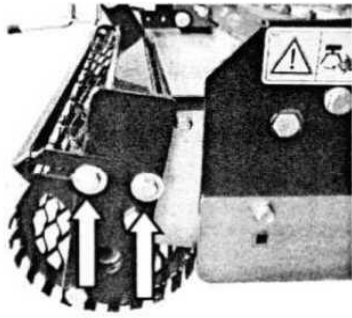
## Auswechseln der Hacken

Schrauben Sie mit einem automatischen Schraubenzieher und einem Schraubenschlüssel für 10 mm (3/8) die Befestigungsbolzen der alten Hacken ab und schrauben Sie die neuen Hacken ein. Achten Sie darauf, dass der Sechskantkopf der Schraube in den Sechskantsitz der Hackenhalterung eingreift (Abb. 18 - Bez. C). Wenn Sie die Hacken austauschen, verwenden Sie immer neue Schrauben und Bolzen.

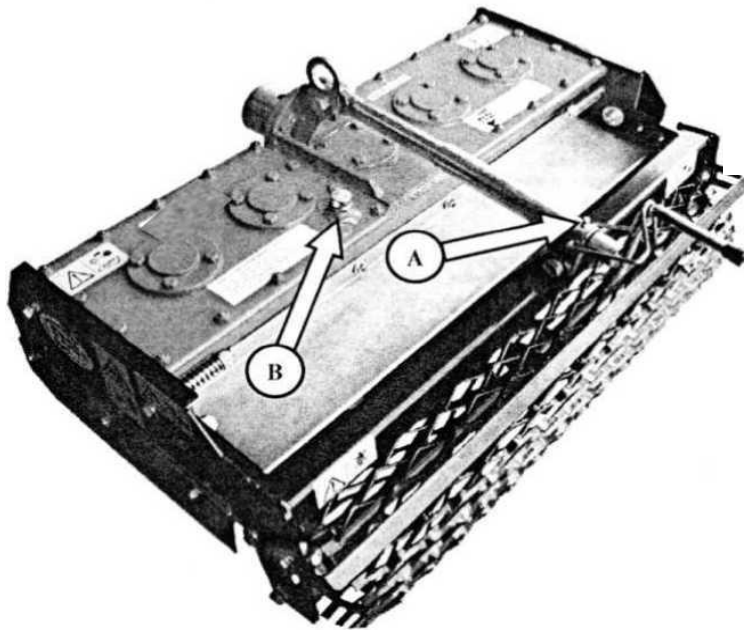
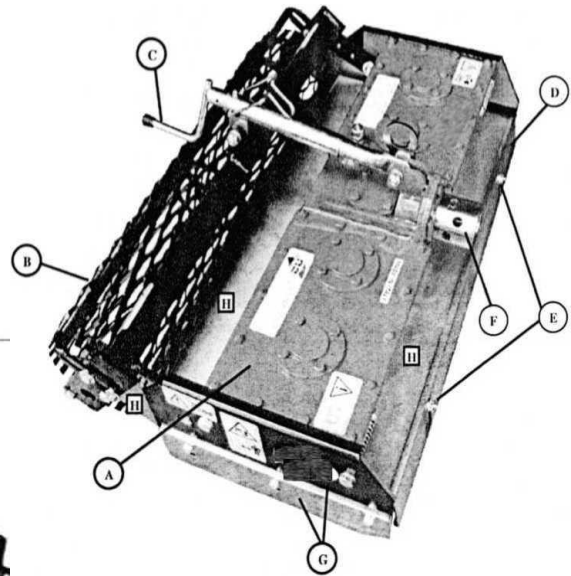
Bauen Sie nach dem Auswechseln der Hacken die Walzeneinheit und das Walzenregister wieder zusammen.

**WARNUNG:**

Tragen Sie beim Auswechseln der Hacken Sicherheitsschuhe, eine Brille und Schutzhandschuhe. Tragen Sie bei der Verwendung des Druckluftschraubers einen Gehörschutz und eine Schutzbrille.



4



- A. Hauptteil der Maschine (Egge).
- B. Walzengruppe.
- C. Einstellung der Registerwalze.
- D. Schutz der Vorderseite.
- E. Schrauben für die Einstellung des Frontschutzes.
- F. Nabenflanschhalter.
- G. Seitliche und seitliche Erweiterung.
- H. Feste Schutzmaßnahmen

## TECHNISCHE DATEN UND ABMESSUNGEN

Breite	75 cm
Verdichtungsbreite (Walzenbreite)	81 cm
Tiefe	75 cm
Maximale Höhe über dem Boden	42 cm
Zwei-Rad-Traktor Leistung	10-12PS
Maximale Arbeitstiefe	14 cm
Minimale Arbeitstiefe: (mit neuen Hacken)	
- Mit Flankenverlängerungen niedrige Position )	6 cm
- Mit Flankenverlängerungen hohe Position	8 cm
- Ohne Flankenverlängerung	10 cm
Anzahl der Hacken	10
Gewicht	76 Kg

- ▶ **Anmerkung:** Emission von Luftschall. Der von der Maschine erzeugte Lärm variiert je nach Bodenbeschaffenheit
- ▶ **Funktionen bei der Arbeit.** Die Belichtung hängt auch stark von den Geräuschen ab, die das Arbeitsgerät erzeugt.

Ausrüstung! Wandertraktor oder Traktor). In Anbetracht der Daten in der Literatur zu ähnlichen'

Ausrüstung kann man von einem ungefähren Wert der Lärmbelastung (bestimmt durch die Maschine und den zweirädrigen Traktor) zwischen 90 dB (A) und 95 dB (A) ausgehen.

## HANDHABUNG UND TRANSPORT DES GERÄTS

Vergewissern Sie sich, dass die Hebevorrichtungen (einschließlich der Gurte und Schnüre) eine für das zu hebende Gewicht angemessene Tragfähigkeit haben und sich in einem guten Wartungszustand befinden.

Die Maschine kann wie in Abb. 5 gezeigt im Kupplungsring verankert werden. Aufgrund der Position des Schwerpunkts neigt sich die Maschine beim Anheben um 30° (Abb. 5).

A Um die Handhabung sicher durchzuführen, tragen Sie immer Sicherheitsschuhe und achten Sie darauf, dass sich während der Arbeit keine Menschen oder Tiere in der Nähe befinden.



Der Verankerungsring darf nur zum Anheben der Maschine verwendet werden. Verwenden Sie ihn nicht zum Anheben der Maschinengruppe und des dazwischen montierten zweirädrigen Traktors.

Die Maschine kann mit professionellen Transportmitteln (Lastwagen, Lieferwagen, etc.) transportiert werden. Der Transport im Auto ist nur erlaubt, wenn der Kofferraum durch den Fahrer-/Beifahrersitz mit einer Barriere geteilt ist, die die Maschine im Falle eines Frontalzusammenstoßes halten kann. Vergewissern Sie sich in jedem Fall vor dem Transport der Maschine, dass sie mit Gurten und Schnüren gut verankert und stabil genug ist. Die Ankerpunkte können die Stützrollengruppe, der Verankerungsring und der Flansch des Zweiradtraktors sein.

Vergewissern Sie sich immer, dass alle Gehwege, Rampen usw., die mit Transportmitteln und Hebezeugen überquert werden müssen, gut verankert sind und eine Tragfähigkeit haben, die die Gesamtlast von Fahrzeug + Maschine + Bediener tragen kann. Wenn Sie Rampen zum Beladen verwenden, vergewissern Sie sich, dass das Fahrzeug die Handbremse angezogen hat und die Keile zum Blockieren der Räder angebracht sind


**WARNUNG:**

Tragen Sie bei den Wartungsarbeiten Schutzhandschuhe; bei den Schmierarbeiten tragen Sie immer Nitrilhandschuhe und eine Schutzbrille.

Wenn die Wartung auf einer erhöhten Ebene (zum Beispiel auf einer Werkbank) durchgeführt wird, tragen Sie immer Sicherheitsschuhe. Alle Wartungsarbeiten müssen bei ausgeschaltetem Zweiradtraktor und abgezogenem Schlüssel durchgeführt werden.



Maßnahmen, um das Gerät in betriebsbereitem Zustand zu halten:

Vor jeder Verwendung des Geräts:

1. Fahren Sie mit einer Sichtprüfung des Geräts fort... Überprüfen Sie die Unversehrtheit und die korrekte Befestigung der Komponenten (mechanische Teile und Schutzvorrichtungen). Benutzen Sie die Maschine nicht, wenn Sie ein Ölleck am Getriebe der Fräse oder am Hydraulikkreislauf feststellen und/oder wenn Sie feststellen, dass Teile der Maschine gebrochen oder abgenutzt sind, fehlen oder nicht richtig befestigt sind.
2. Prüfen Sie, ob die Hacken intakt und gut befestigt sind. Sollten die Hacken während der Arbeit versehentlich brechen, stellen Sie die Arbeit sofort ein und ersetzen Sie sie.
3. Prüfen Sie den Abstand der Reinigungswalzenstange von der Walze. Die Walze muss sich frei drehen, ohne zu blockieren. Wenn die Reinigungswalzenstange zu nahe an der Walze ist, lösen Sie die Befestigungsschrauben (Abb. 13), stellen Sie den Abstand der Reinigungswalzenstange ein und ziehen Sie die Schrauben wieder fest.
  - Regelmäßig / zu Beginn der Saison, in der das Gerät verwendet wird:
4. Fetten Sie den Rolleneinsteller<sup>1</sup> mit der entsprechenden Fettpresse ein (Abb. 14 - Bez. A).
5. Prüfen Sie den Füllstand des Schmiermittels im Getriebetank\* (Hauptteil des Geräts) mithilfe des entsprechenden Deckels am Tank (Abb. 14 - Bez. B). Der Stand des Schmiermittels muss die Zahnräder bedecken.

<sup>1</sup>Die verwendeten Schmiermittel finden Sie in der Tabelle in Abschnitt 3, S. 8).

6. Überprüfen und Austauschen der Hacken: siehe Abschnitt 11, S. 22.
7. Zur Reinigung der Maschine und der Säeinheit lesen Sie Abschnitt 12 auf Seite 24.

Alle Eingriffe bei Bruch und Beschädigung müssen von Personal durchgeführt werden, das in der Wartung mechanischer landwirtschaftlicher Geräte geschult ist. Wenden Sie sich in diesem Fall direkt an Ihren Händler oder die Techniker von R2.

Verwenden Sie nur Original-R2-Ersatzteile.

Reinigen Sie nach Beendigung der Schmier-/Fettungsarbeiten die auf dem Boden verbliebenen Schmiermittelreste.

## BENUTZUNG DER MASCHINE

### Bodenbearbeitung

Sobald Sie die Einstellungen vorgenommen haben, können Sie den Zweiradtraktor und damit die Zapfwelle bedienen, die die Rotation der Hacken bestimmt. Wenn Sie die Vorwärts-Taste drücken, wird die Bodenbearbeitung gestartet. Der Fahrer sitzt am Heck des zweirädrigen Traktors (oder halbseitig, wo sich der Lenker verstellen lässt) oder auf dem Fahrersitz des Traktors. Denken Sie daran, dass Sie während der Fahrt keine plötzlichen Richtungsänderungen oder Wendemanöver vornehmen sollten (die Hacken werden in den Boden gesteckt), sondern nur kleine Richtungskorrekturen.

Um die Richtung zu ändern, gehen Sie wie folgt vor:

1. Halten Sie die Bewegung des zweirädrigen Traktors an.
2. Stoppen Sie die PTO-Bewegung
3. Heben Sie die Maschine mit Hilfe der Lenker des Zweiradtraktors an (oder starten Sie das Hebesystem des Traktors).
4. Um die Richtung zu ändern, stellen Sie sich auf die Spur, der Sie folgen möchten
5. Untere Reifenmaschinen.
6. Betätigen Sie erneut die PTO-Bewegung
7. Betätigen Sie erneut die Vorwärtsbewegung

**WARNUNG:**

BEACHTEN SIE DIE IN ABSCHNITT 5 GENANNTEN REGELN ZUR UNFALLVERHÜTUNG.

ABSCHNITT 5: Halten Sie Menschen und Tiere vom Arbeitsbereich fern; erlauben Sie niemandem, sich der Maschine während der Arbeit zu nähern.

- ▶ Nähern Sie sich niemals den beweglichen mechanischen Teilen; tragen Sie Sicherheitsschuhe. Wenn bei der Arbeit viel Staub aufgewirbelt wird (was von der Art des Bodens abhängt), tragen Sie eine Staubmaske.



- ▶ Verwenden Sie die Maschine nicht im Rückwärtsgang; verwenden Sie die Maschine nicht an steilen Hängen
- ▶ (Überprüfen Sie die Bedienungsanleitung des Zweiradtraktors).
- ▶ Vergewissern Sie sich vor der Inbetriebnahme der Maschine, dass das Sicherheitssystem des Zweirads korrekt funktioniert.

## Kreiseleggenverriegelung

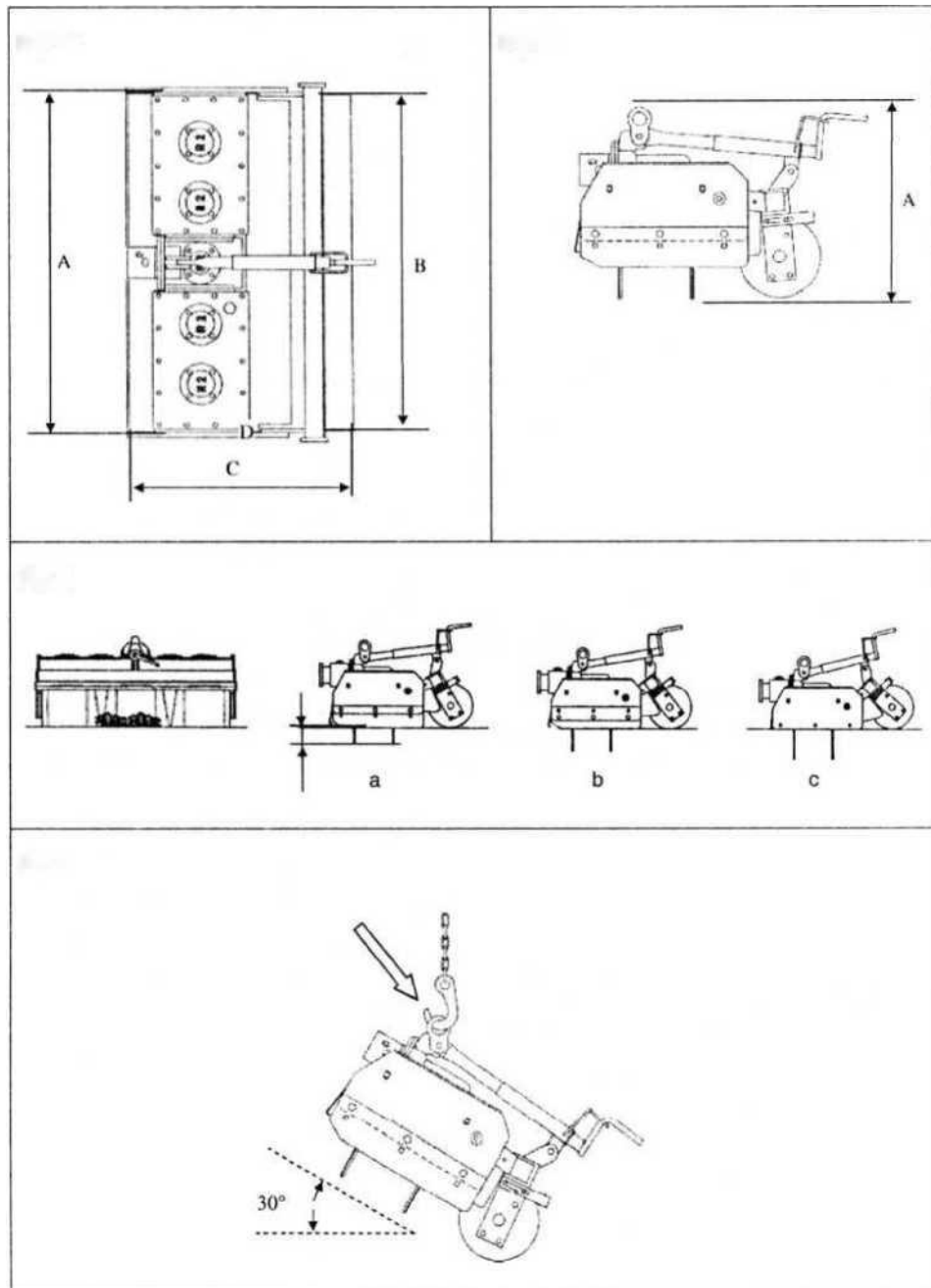
**Die Kreiselegge** wurde so entworfen und konstruiert, dass die Möglichkeit minimiert wird, dass die Der Mühlengrader kann während der Arbeit blockieren.

Es ist jedoch nicht ausgeschlossen, dass dies passieren kann, wenn Steine oder große Steine, Eisendrähte oder andere Elemente in die Hacken passen oder darin rollen können. Um zu verhindern, dass die Kreiselegge blockiert, raten wir Ihnen, wie folgt vorzugehen:

- ▶ Bevor Sie mit der Arbeit beginnen, entfernen Sie die großen Steine, die Eisendrähte usw. von der Oberfläche.
- ▶ Stellen Sie die gewünschte Arbeitstiefe ein.
- ▶ Ersetzen Sie die Hacken, wenn sie abgenutzt sind (siehe Abschnitt 11).

**Wenn die Kreiselegge blockiert, bevor Sie eine Einstellung vornehmen, SCHALTEN Sie die Egge aus . MOTOR des Zweiradtraktors und ENTFERNEN SIE DEN SCHLÜSSEL, Der Schlüssel muss von der Person aufbewahrt werden, die die Sachen entfernt, die die Maschine gesperrt haben.**

Um sie zu lösen, entfernen Sie das Material mit einem verlängerten Werkzeug; verwenden Sie nicht die Hände. HINWEIS: Normalerweise ist die Maschine entriegelt, wenn der Motor des Zweiradtraktors ausgeschaltet ist, da kein Druck in den Hacken vorhanden ist, die das Sperrstück halten



## Unfallverhütung

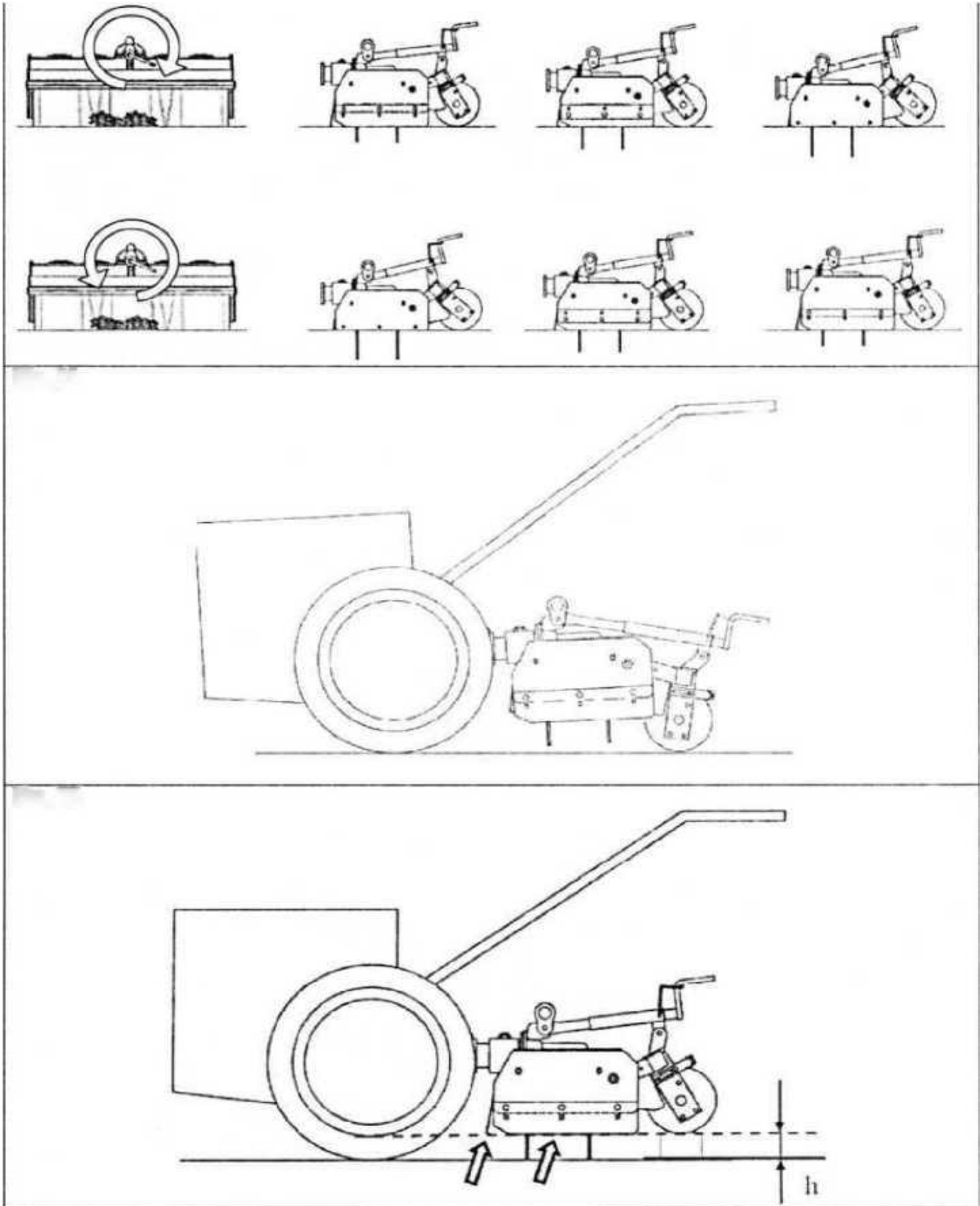
Die meisten Arbeitsunfälle, die sich bei der Wartung oder beim Verschieben einer Maschine ereignen, sind auf Nachlässigkeit bei der Einhaltung der elementarsten Regeln der Unfallverhütung zurückzuführen.

Es ist daher notwendig, dass jeder, der das Gerät benutzt, die unten stehenden Regeln und die Regeln auf den Aufklebern des Geräts liest und beachtet.

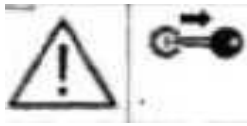
1. Vergewissern Sie sich, dass alle Sicherheitsschilder auf dem Gerät angebracht und lesbar sind.
2. Schalten Sie den Motor des Zweiradtraktors aus, bevor Sie die Maschine reinigen, Einstellungen vornehmen oder Reparaturen durchführen. Stellen Sie die Maschine vor jedem Einsatz auf den Boden oder auf feste Unterlagen.
3. Nähern Sie sich niemals den beweglichen Teilen der Maschine.

4. Das Modell der Kreiselegge wurde für einen speziellen Einsatz hergestellt. Es muss daher immer in einwandfreiem Zustand sein, und bei Reparaturen sollten nur R2-Ersatzteile verwendet werden.
5. Prüfen Sie vor dem Einsatz der Maschine, ob die Muttern und Schrauben fest angezogen sind, insbesondere die der Hacken.
6. Halten Sie alle Menschen und Tiere fern, bevor Sie mit der Arbeit beginnen.
7. Seien Sie vorsichtig, wenn Sie entlang von Straßen, Wegen oder auf abschüssigem Gelände arbeiten. Befolgen Sie die Anweisungen im Handbuch des zweirädrigen Traktors, bevor Sie ihn auf abschüssigem Gelände einsetzen.
8. Lassen Sie das Gerät nicht ohne Aufsicht arbeiten.
9. Achten Sie bei der Überprüfung, Reparatur oder Reinigung des Geräts darauf, dass niemand es versehentlich in Betrieb nehmen kann.
10. Tragen Sie eng anliegende Kleidung, die keine Stolperfallen in den rotierenden Teilen der Maschine verursacht.
11. Klettern Sie während der Arbeit nicht auf die Maschine.
12. Achten Sie darauf, dass Sie während der Arbeit nicht mit Gegenständen auf dem Gerät kollidieren.
13. Verwenden Sie die Maschine niemals ohne die hintere Walze oder ohne die mitgelieferten Schutzvorrichtungen. Entfernen Sie niemals die Schutzvorrichtungen.
14. Um den Frontschutz einzustellen, schalten Sie immer den Motor des Zweiradtraktors aus und führen Sie diesen Vorgang sicher durch.
15. Falls die Maschine blockiert, schalten Sie den Motor des Zweiradtraktors (oder der Zugmaschine) aus und ziehen Sie den Schlüssel ab, bevor Sie irgendwelche Reparaturen vornehmen.
16. Lesen Sie immer die Bedienungsanleitung des zweirädrigen Traktors, bevor Sie das R2-Gerät montieren und benutzen. Entfernen oder umgehen Sie nicht die Sicherheitssysteme des zweirädrigen Traktors. Vergewissern Sie sich vor der Arbeit, dass die Sicherheitssysteme des zweirädrigen Traktors ordnungsgemäß funktionieren; falls nicht, verwenden Sie die Maschine nicht.
17. Tragen Sie keine Personen, Tiere oder Gegenstände auf dem Gerät.
18. Beachten Sie im Straßenverkehr die in Ihrem Land geltenden Vorschriften; bringen Sie an der Maschine alle erforderlichen Signale an.

Stellen Sie den Körper nicht unter die vom Boden angehobene Maschine



## FÜR DEN GEBRAUCH VORBEREITEN



Bevor Sie die Maschine benutzen, müssen Sie die folgenden Kontrollen bei ausgeschaltetem Zweiradtraktor oder Traktor und abgezogenem Schlüssel durchführen:

1. Führen Sie eine allgemeine Sichtprüfung des Geräts durch. Überprüfen Sie die korrekte Montage der Komponenten (mechanische Teile und Schutzvorrichtungen). Verwenden Sie das Gerät nicht, wenn Sie ein Ölleck feststellen und/oder wenn Sie sehen, dass Teile des Geräts beschädigt sind, fehlen oder nicht richtig gesichert sind.
2. Überprüfen Sie die korrekte Ankopplung der Fräsmaschine an den Zweiradtraktor (siehe Abschnitt 6.2 auf Seite 12)
3. Prüfen Sie, ob die Hacken intakt sind.
4. Überprüfen Sie, ob die Sicherheitsschilder vorhanden und lesbar sind.

## EINSTELLUNG DER ARBEITSTIEFE UND DER SCHUTZVORRICHTUNGEN

Die mitgelieferte Walzeneinstellschraube stellt die Arbeitstiefe ein. In Bezug auf die Fahrposition des Bedieners (Abb. 10):

- ▶ Wenn Sie den Walzeneinsteller im Uhrzeigersinn drehen, hebt sich die Walze und die Hacken dringen weiter in den Boden ein (größere Arbeitstiefe);
- ▶ Drehen Sie den Einsteller gegen den Uhrzeigersinn, sinkt die Walze und die Hacken heben sich in Bezug auf den Boden (geringe Arbeitstiefe).

Um die Maschine außerhalb der Arbeit auf dem zweirädrigen Traktor zu tragen, drehen Sie das Register gegen den Uhrzeigersinn, bis sich die Hacken vom Boden lösen (Abb. 11); auf diese Weise funktioniert die Walze als Rad.

Betreiben Sie die Fräsgruppe auf keinen Fall, wenn die Maschine vom Boden angehoben ist.

Je nach Arbeitstiefe und Abnutzung der Hacken ist es notwendig, die Position der Verlängerungen und der vorderen Schutzvorrichtungen anzupassen.

Um zu verhindern, dass die Hacken ungeschützt bleiben und um jede gefährliche Situation während des Fräsens zu vermeiden, ist es wichtig, dass die Verlängerungsseiten so eingestellt sind, dass sie immer den Boden berühren und dass der vordere Schutz den Boden abstreift (Abb. 10); die Verlängerungsseiten und der vordere 1 Die Einstellung des Schutzes muss bei ausgeschaltetem Zweiradtraktor und angehobener Maschine erfolgen. Betreiben Sie die Fräsgruppe auf keinen Fall, wenn die Maschine vom Boden angehoben ist.

Vorgehensweise für die Einstellung der Schutzvorrichtungen (prüfen Sie auch den Teil *Minimale Arbeitshöhe aus der Tabelle Technische Merkmale* Seite 8):



- ▶ Stellen Sie die Maschine auf einen homogenen Boden;

Drehen Sie die Registerwalze im Uhrzeigersinn; die Höhe der Walze im Vergleich zum Boden zeigt die Arbeitstiefe während der Arbeit an; -Stellen Sie die Verlängerungsseiten und den vorderen Schutz auf die gleiche Höhe wie den unteren Teil der Walze ein (Abb. 12).

# MONTAGE DER KOMPONENTEN UND ANKUPPELN DES ZWEIRÄDRIGEN TRAKTORS

Hinweis: Alle Komponenten, die Teil des Geräts sind und die vor dem Gebrauch zusammengebaut werden müssen, wurden so konzipiert, dass der Arbeitsaufwand für den Benutzer möglichst gering ist; die Teile sollten mit Handwerkzeugen (Schraubenschlüsseln) montiert werden.

Die Komponenten müssen bei abgekoppeltem Gerät vom Zweiradtraktor montiert werden.



Die Montage muss auf einer stabilen Oberfläche oder einem gleichmäßigen, ebenen Boden erfolgen. Tragen Sie während der Montage Lederhandschuhe und Schuhe zur Unfallverhütung.

## Walzengruppe und Registerwalzenbefestigung.

1. Befestigen Sie die Walzeneinheit mit den entsprechenden Walzentragarmen (Abb. 6 ' Bez. A) an der Maschine, indem Sie die verzinkte Buchse zwischen dem Walzentragarm und der Maschinenseite einsetzen. (Abb. 6 - Ref. B). Ziehen Sie die Bolzen fest.
2. Befestigen Sie das Rollenregister wie in Abb. 6 - Ref. C, indem Sie die Schrauben so anziehen, dass sich das Register und die Rollenhalterung während der Einstellung drehen können (ziehen Sie die Schrauben an und lösen Sie sie dann um eine halbe Umdrehung).

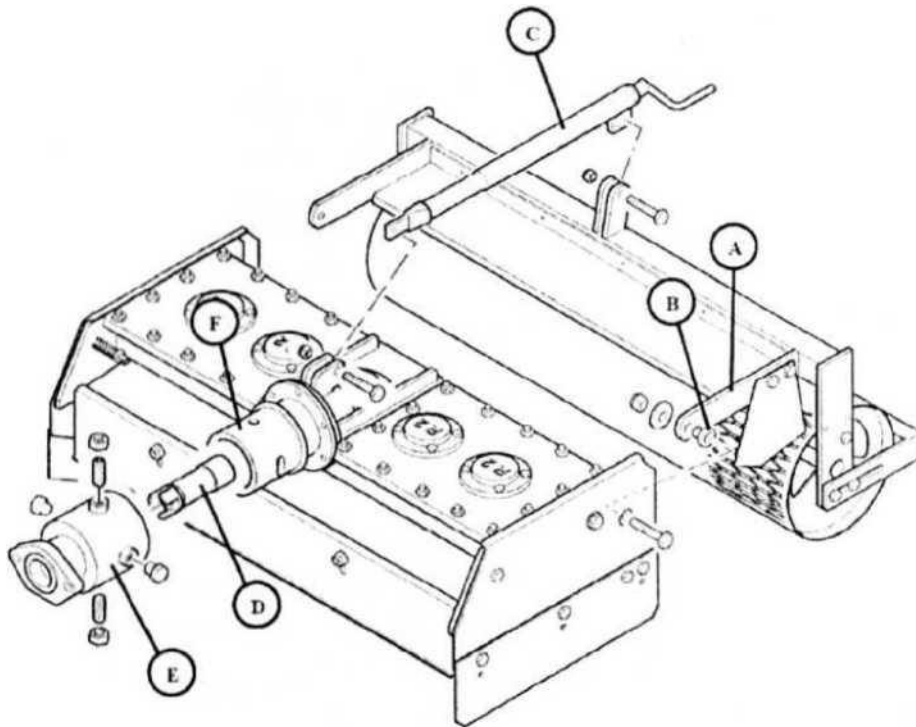
## Flanschmontage und Ankuppeln des Geräts an den Schreittraktor oder Schlepper.

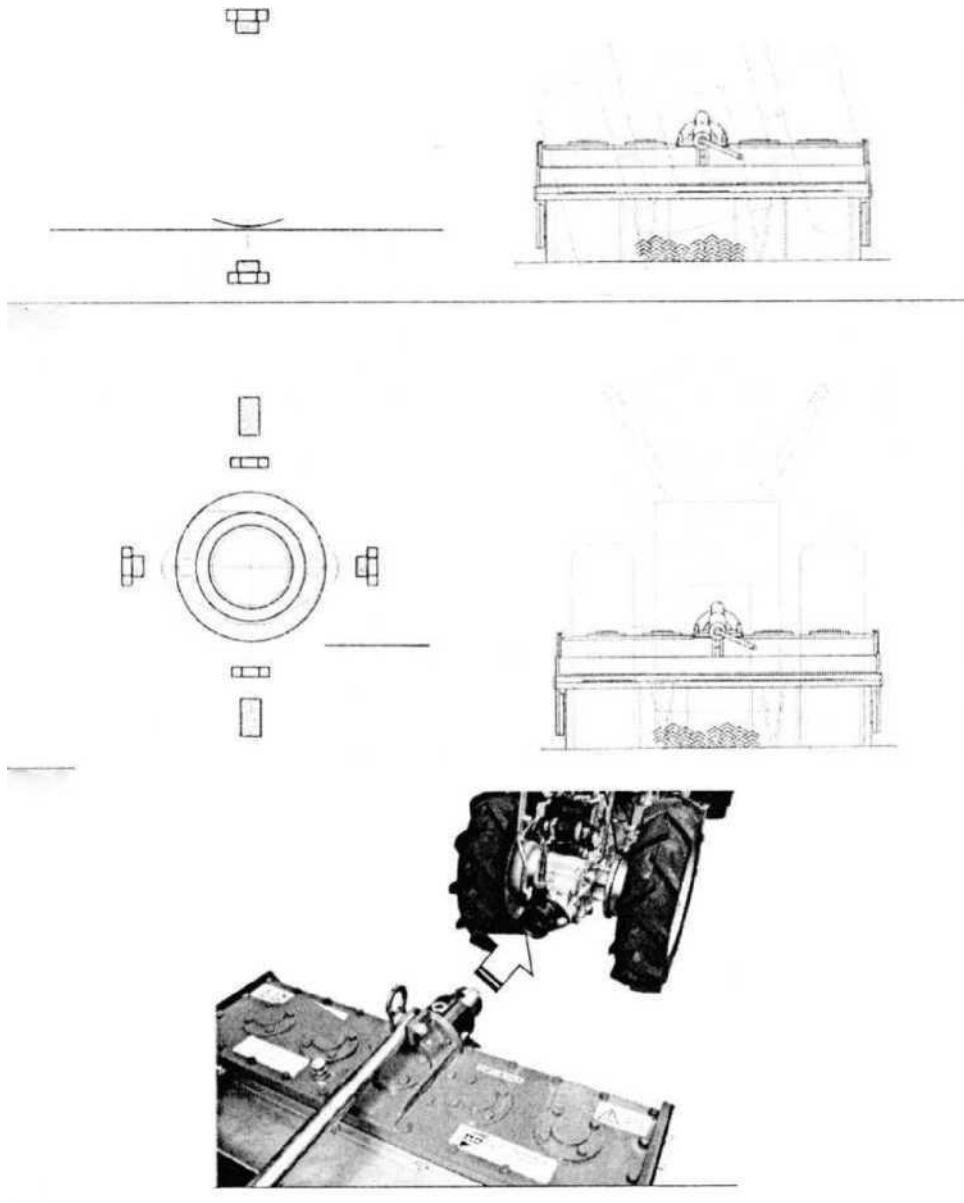
Stecken Sie die Übertragungshülse (Abb. 6 - Bez. D) auf die zuvor geschmierte Maschinenwelle. Für die Montage der Getriebehülse schauen Sie bitte in die Bedienungsanleitung des Zweiradtraktors.

Bevor Sie den Maschinenflansch (Abb. 6 ■ Bez. E) montieren, der je nach Modell des Zweiradtraktors variiert, empfehlen wir Ihnen, etwas Fett auf den Außendurchmesser der Maschinennabe (Abb. 5 - Bez. F) aufzutragen. Setzen Sie den Flansch ein. Um den Flansch an der Nabe zu befestigen, gehen Sie wie folgt vor:

- ▶ Wenn Sie möchten, dass die Maschine gegenüber der Achse der zweirädrigen Traktorräder pendelt, so dass die Maschine in einer horizontalen Position bleibt, auch wenn die zweirädrigen Traktorräder auf Löcher oder Vertiefungen stoßen, schrauben Sie die Madenschrauben in die horizontalen Gewindesitze, bis zum Boden (Abb. 7), dann drehen Sie eine Umdrehung zurück; anschließend schrauben Sie die Kontermuttern von 16 mm (5/8") an und ziehen sie fest.
- ▶ Wenn Sie fertig sind, überprüfen Sie, ob der Flansch frei schwingt, ohne dass er sich festzieht oder festfährt, andernfalls wiederholen Sie alles.
- ▶ Wenn Sie möchten, dass die Maschine im Vergleich zur Achse der zweirädrigen Traktorräder stillsteht, schrauben Sie die Madenschrauben in die vertikalen Gewindesitze (Abb. 8); schrauben Sie die Kontermuttern von 22 mm (5/8") und ziehen Sie sie fest. Diese Methode darf nur angewendet werden, wenn die Maschine auf einem glatten und ebenen Boden arbeitet.

Bringen Sie anschließend den zweirädrigen Traktor an die Maschine heran (Abb. 9) und achten Sie dabei darauf, dass die Muffe in die Verbindungswelle des zweirädrigen Traktors eingreift und dass die beiden Flansche, der des zweirädrigen Traktors und der der Maschine, perfekt passen; ziehen Sie dann die Maschine mit den Stangen des zweirädrigen Traktors fest. Für die Flanschbefestigung am Zweiradtraktor sehen Sie bitte in der Bedienungsanleitung des Zweiradtraktors nach

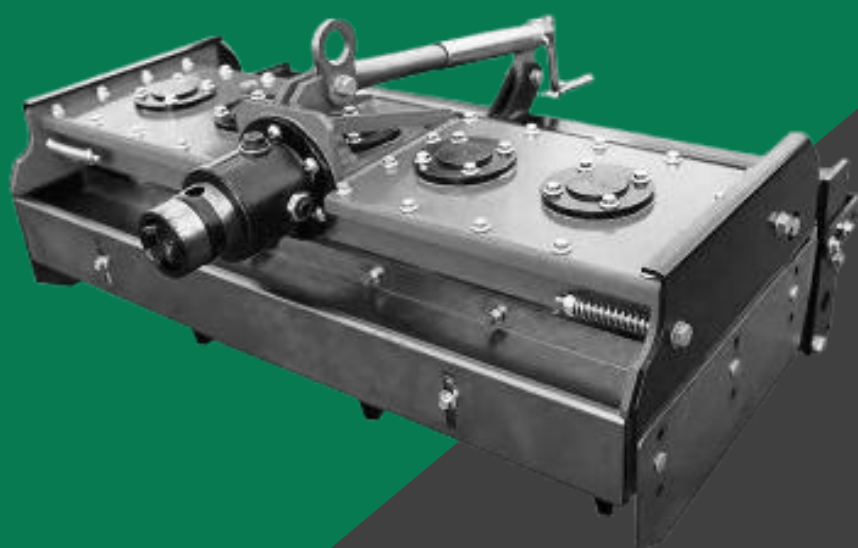




# BENUTZERHANDBUCH

## KREISELEGGE FÜR

Nero MGT-15B und MGT-11D



**NERO**